



URZĄD MARSZAŁKOWSKI  
WOJEWÓDZTWA POMORSKIEGO



**PROGRAM  
REGIONALNY**

NARODOWA STRATEGIA SPÓJNOŚCI



**UNIA EUROPEJSKA**  
EUROPEJSKI FUNDUSZ  
ROZWOJU REGIONALNEGO



# e-Zdrowie w województwie pomorskim

**20 Konferencja Miasta w Internecie**  
Gdańsk, 2016-06-29



## **Działania z zakresu e-Zdrowia planowane do realizacji w woj. pomorskim**

*e-Zdrowie w województwie pomorskim należy rozpatrywać w kilku aspektach:*

- 1. Projekty wpisujące się w „Działanie 7.2. Systemy informatyczne i telemedyczne w ramach RPO WP 2014-2020” ze szczególnym uwzględnieniem:
    - a) Projektów planowanych w ramach ZPT*
    - b) Projektu „Pomorskie e-Zdrowie”**
  - 2. Działań podejmowanych w ramach Inteligentnych Specjalizacji Pomorza (ISP), zwłaszcza w ramach obszaru 4 ISP „Technologie medyczne w zakresie chorób cywilizacyjnych i okresu starzenia się”*
  - 3. Działania dotyczące e-usług w ramach opieki koordynowanej.*
- Wskazane powyżej działania łączy obecność w nich, w różnej formie, Samorządu Województwa Pomorskiego.*



## Działania z zakresu e-Zdrowia planowane do realizacji w woj. pomorskim

- *Informacje o Działaniu 7.2 - Wsparcie dotyczyć będzie przedsięwzięć umożliwiających wdrożenie interoperacyjnych i zintegrowanych systemów e-zdrowia.*
- *W ramach Działania 7.2. zrealizowane zostanie przedsięwzięcie strategiczne zidentyfikowane w ramach RPS w zakresie ochrony zdrowia – „Pomorskie e-Zdrowie” oraz przewidziany jest tryb konkursowy dla projektów komplementarnych z w/w przedsięwzięciem.*
- *W trybie konkursowym dodatkowe preferencje obejmują działania z zakresu e-zdrowia przewidziane do realizacji w ramach Zintegrowanych Porozumień Terytorialnych (ZPT) dla Miejskich Obszarów Funkcjonalnych (MOF) . W obszarze e-zdrowia dotyczy to projektów przewidzianych do realizacji w pięciu MOF-ach - w powiatach: bytowskim, człuchowskim, lęborskim, malborskim, m. Słupsk i Miastko.*



## Działanie 7.2. Systemy informatyczne i telemedyczne w ramach RPO WP 2014-2020”

*Dla tego działania przewidziane są następujące typy projektów:*

- wdrożenie interoperacyjnych i zintegrowanych systemów e-zdrowia wraz z niezbędną do ich funkcjonowania infrastrukturą*
- budowa, rozwój i wdrożenie usług telemedycznych w szczególności telediagnostyki, telekonsultacji, telerehabilitacji i teleopieki.*

*Typy Beneficjentów:*

- publiczne i prywatne podmioty świadczące usługi zdrowotne i ich organy założycielskie,*
- jednostki samorządu terytorialnego i ich jednostki organizacyjne,*
- związki i stowarzyszenia jednostek samorządu terytorialnego,*
- organizacje pozarządowe.*



## Działanie 7.2. Systemy informatyczne i telemedyczne w ramach RPO WP 2014-2020”

### *Informacje dodatkowe:*

- *Planowany termin ogłoszenia naboru – III kw. 2016 r.*
- *Dostępna alokacja:*
  - *wsparcie UE ogółem wynosi 41 990 200 EURO, w tym rezerwa wykonania 2 099 510 EURO (z uwzględnieniem projektu strategicznego).*
- *Minimalna wartość projektu – nie dotyczy*
- *Maksymalny poziom dofinansowania ze środków EFRR – 85%*
- *Instrument elastyczności – 5% kosztów kwalifikowalnych projektu*



## **Pozostałe źródła finansowania projektów z zakresu e-zdrowia i telemedycyny w RPO WP 2014-2020**

Inteligentne Specjalizacje Pomorza (ISP) odnoszą się do telemedycyny ( w tym teleopieki) zarówno w ramach ISP 2 i ISP 4.

W ramach obszaru 2 ISP „Technologie interaktywne w środowisku nasyconym informacyjnie” jednym z proponowanych zakresów przedmiotowych jest zakres „Multimodalne interfejsy człowiek-maszyna” obejmujący m.in. technologie i interfejsy stosowane w medycynie, profilaktyce, rehabilitacji i diagnostyce.

W ramach obszaru 4 ISP „Technologie medyczne w zakresie chorób cywilizacyjnych i okresu starzenia się” kilka proponowanych zakresów przedmiotowych wprost dotyczy telemedycyny. Są to:

- „Profilaktyka chorób cywilizacyjnych i okresu starzenia się” - rozwiązania i technologie dla zintegrowanych programów profilaktyki chorób cywilizacyjnych i okresu starzenia się, wsparte rozwiązaniami ICT, telemedycznymi oraz nowymi urządzeniami medycznymi;



## Źródła finansowania projektów z zakresu e-zdrowia i telemedycyny RPO WP 2014-2020

- „Diagnostyka chorób cywilizacyjnych i okresu starzenia się” - rozwiązania i technologie dla zintegrowanych programów diagnostyki chorób cywilizacyjnych, wsparte rozwiązaniami ICT, telemedycznymi oraz nowymi urządzeniami medycznymi. W tym służące przyśpieszeniu wykrywania chorób i rozpoczęcia terapii.
- „Terapie chorób cywilizacyjnych i okresu starzenia się” - rozwiązania i technologie dla zintegrowanych procesów diagnostycznych monitorowania terapii (w tym monitorowanie compliance) chorób cywilizacyjnych, wsparte rozwiązaniami ICT, telemedycznymi oraz nowymi urządzeniami medycznymi;
- „Opieka” - rozwiązania i technologie dla nowoczesnych systemów opieki nad osobami niepełnosprawnymi oraz w wieku podeszłym – monitorowanie stanu zdrowia, urządzenia poprawiające jakość życia, telemedycyna domowa.



## Opis projektu strategicznego

*Głównym celem projektu „Pomorskie e-Zdrowie” jest poprawa jakości i dostępności usług medycznych świadczonych na obszarze województwa oraz poprawa efektywności pomorskich podmiotów leczniczych podległych Samorządowi Województwa Pomorskiego.*

*„Pomorskie e-Zdrowie” będzie miało znaczące oddziaływanie na funkcjonowanie systemu zdrowia w całym województwie pomorskim. Pomorski system zdrowia będzie w przyszłości musiał dostosowywać się do wymagań zmieniającego się otoczenia, potrzeb jednostek i podmiotów tworzących oraz ewolucji rynku zdrowia. Szczególną rolę będzie odgrywać jakość i efektywność posiadanych systemów informatycznych. Pożądane jest stworzenie docelowego, spójnego modelu informatyzacji wszystkich działających w regionie podmiotów leczniczych.*





## Projekt Pomorskie e-Zdrowie - uczestnicy projektu

*Do projektu „Pomorskie e-Zdrowie” (PeZ) zgłosiło się dwadzieścia Podmiotów Leczniczych (PL), zaś Partnerem wiodącym jest Samorząd Województwa Pomorskiego. Aktualnie projekt obejmuje 16 PL z uwagi na połączenie się szpitali oraz wyłączenie dwóch podmiotów po etapie analiz.*

*Lokalizacja podmiotów leczniczych uczestniczących w projekcie:*

*Gdańsku – 7 PL ,  
Słupsku – 3 PL,  
Gdyni – 1 PL,  
Sopocie – 1 PL,  
Starogardzie Gdańskim – 1 PL,  
Kościerzynie – 1 PL,  
Wejherowie – 1 PL,  
Prabutach – 1 PL.*





## Finansowanie projektu

- Źródłem finansowania projektu „Pomorskie e-Zdrowie” będzie Regionalny Program Operacyjny dla Województwa Pomorskiego na lata 2014-2020, Priorytet 7 „Zdrowie”, PI 2.3 „Systemy informatyczne i telemedyczne”, budżety własne podmiotów leczniczych oraz budżet SWP.
- Projekt „Pomorskie e-Zdrowie” realizować będzie przedsięwzięcie strategiczne o tym samym tytule („Pomorskie e-Zdrowie”) zapisane w Regionalnym Programie Strategicznym w zakresie ochrony zdrowia „Zdrowie dla Pomorzan”.
- Realizacja projektu „Pomorskie e-Zdrowie” objąć ma lata 2016 – 2021.

Podmioty Lecznicze oraz SWP	Razem [BRUTTO]	Dofinansowanie - 85%	Wkład własny - 15% oraz wydatki niekwalifikowane
Razem PL	143 904 340 zł	111 395 431 zł	31 881 513 zł
SWP	40 228 504 zł	31 729 163 zł	8 499 341 zł
Podsumowanie	184 132 844 zł	143 124 594 zł	40 380 854 zł



## Stan projektu

- *Przygotowano dokumentację Projektu.*
- *Podpisano porozumienia pomiędzy Województwem Pomorskim a Podmiotami Lecznicznymi będącymi partnerami projektu.*
- *Projekt został wybrany do dofinansowania przez Zarząd Województwa Pomorskiego.*
- *Otrzymaliśmy decyzję o dofinansowaniu Projektu*
- *W toku jest postępowanie na wybór podmiotu wspierającego (Inżyniera Kontraktu)*
- *Prowadzone są konsultacje z MZ i CSIOZ dotyczące skoordynowania rozwiązań regionalnych z projektami centralnymi.*
- *Prowadzone są konsultacje ze środowiskiem lokalnym w zakresie rozwoju e-usług oraz zakresu włączenia innych PL w Projekt.*



## Rozwiązania regionalne w Projekcie

- *W celu realizacji założeń projektu, zostanie zbudowany zintegrowany system informatyczny oddziałujący na wszystkie podstawowe elementy opieki zdrowotnej.*
- *Powstanie Portal Pomorskie e-Zdrowie, pełniący funkcję informacyjną i integracyjną. W jego ramach przewidujemy również uruchomienie e-usług.*
- *W ramach poszczególnych procesów dostarczone zostanie wsparcie informatyczne dla personelu medycznego oraz pacjentów w zakresie dostępu do danych medycznych. Zostanie to zrealizowane poprzez implementację systemu Pomorskiego Repozytorium Informacji Medycznej (PRIM).*



## Kluczowe komponenty w warstwie regionalnej

### 1) Portal Pomorskie e-Zdrowie

### 2) Pomorskiego Repozytorium Informacji Medycznej (PRIM), którego podstawowym zadaniem będzie przechowywanie i dostęp do dokumentacji medycznej. Jego główne moduły to:

- *Regionalny rejestr dokumentacji medycznej (RDM) – który udostępnić będzie kluczowe rejestry i dane słownikowe wszystkim pozostałym rejestrom i systemom regionalnym i lokalnym wchodzącym w zakres Projektu.*
- *Regionalny EDM – który udostępnić będzie interfejs do pobierania dokumentacji medycznej i rekordu pacjenta a jego głównym zadaniem będzie gromadzenie dokumentacji medycznej spływającej z poszczególnych podmiotów leczniczych.*

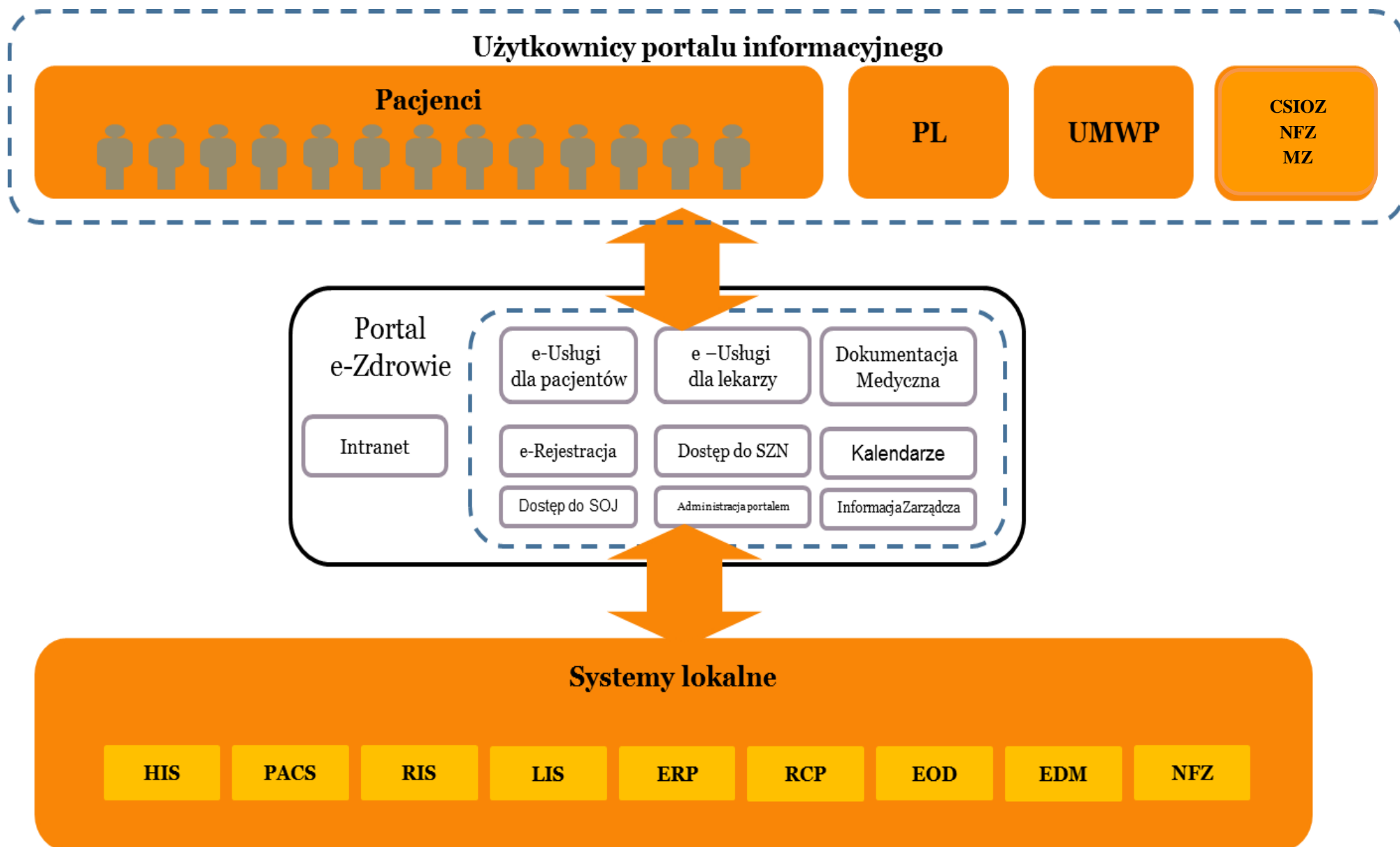


## Portal Pomorskie e-Zdrowie

- *Portal Pomorskie e-Zdrowie będzie stanowił warstwę integracyjno-informacyjną pomiędzy systemami informatycznymi podmiotów leczniczych, a kluczowymi interesariuszami Projektu.*
- *Działając zarówno na poziomie lokalnym, jak i regionalnym będzie służył w podstawowych obszarach:*
  - *wsparcia pacjenta ( w tym świadczenia e-usług)*
  - *wymiana informacji wewnętrznej,*
  - *informacji zarządczej.*
- *W części przeznaczony dla **pacjentów**, spersonalizowany portal będzie umożliwiał przede wszystkim dostęp do e-usług oraz dostęp do danych z systemu elektronicznej dokumentacji medycznej.*
- *Informacja wewnętrzna przeznaczona jest głównie dla personelu medycznego w celu dostępu do repozytoriów dokumentacji medycznej i systemów HIS oraz dla administracji podmiotów leczniczych do systemów ERP i analitycznych.*
- *Obszar informacji zarządczej ma na celu otrzymanie wglądu do raportów i prezentacji na temat działań podmiotów leczniczych oraz obsługę i nadzór nad systemami obsługi jakości i zdarzeń niepożądanych.*



## Portal Pomorskie e-Zdrowie –schemat architektury i uczestników Projektu





## Pomorskie Repozytorium Informacji Medycznej

- *Koncepcja budowy PRIM zakłada, że ma być systemem otwartym, co oznacza, że w każdym momencie będzie można dołączyć do niego inne podmioty lecznicze, pod warunkiem spełnienia wymagań technicznych niezależnie od formy organizacyjnej bądź statusu właścicielskiego (jednostki publiczne i niepubliczne).*
- *Dotyczy to w szczególności dołączenia do portalu dla pacjentów oraz dołączenia do systemu elektronicznej dokumentacji medycznej.*
- *Aktualnie nie są sprecyzowane formaty i protokoły wymiany danych - jedynie określono założone mechanizmy użyte w integracji (SOA) oraz użycie standardów wymiany danych takich jak HL7 CDA i DICOM. Określenie precyzyjnych formatów wymiany danych (protokołów, opisów konkretnych web services) będzie jednym z zadań wykonawcy realizującego poszczególne zakresy prac.*





## Pomorskie Repozytorium Informacji Medycznej

*Celem wdrożenia PRIM jest dostarczenie funkcjonalności związanej z umożliwieniem pacjentom oraz uprawnionym lekarzom wglądu do danych medycznych.*

*Kluczowe cechy systemu PRIM:*

- *przyjmowanie dokumentacji medycznej w postaci elektronicznej*
- *przechowywanie w wymaganych okresach retencji danych*
- *udostępnianie dokumentacji medycznej:*
  - *innym podmiotom medycznym,*
  - *pacjentom,*
  - *Systemom centralnym np. P1*

*PRIM przetwarzać będzie również dane słownikowe i rejestry, w celu przechowywania danych o lekarzach i pacjentach i wymiany z pozostałymi kluczowymi interesariuszami projektu.*

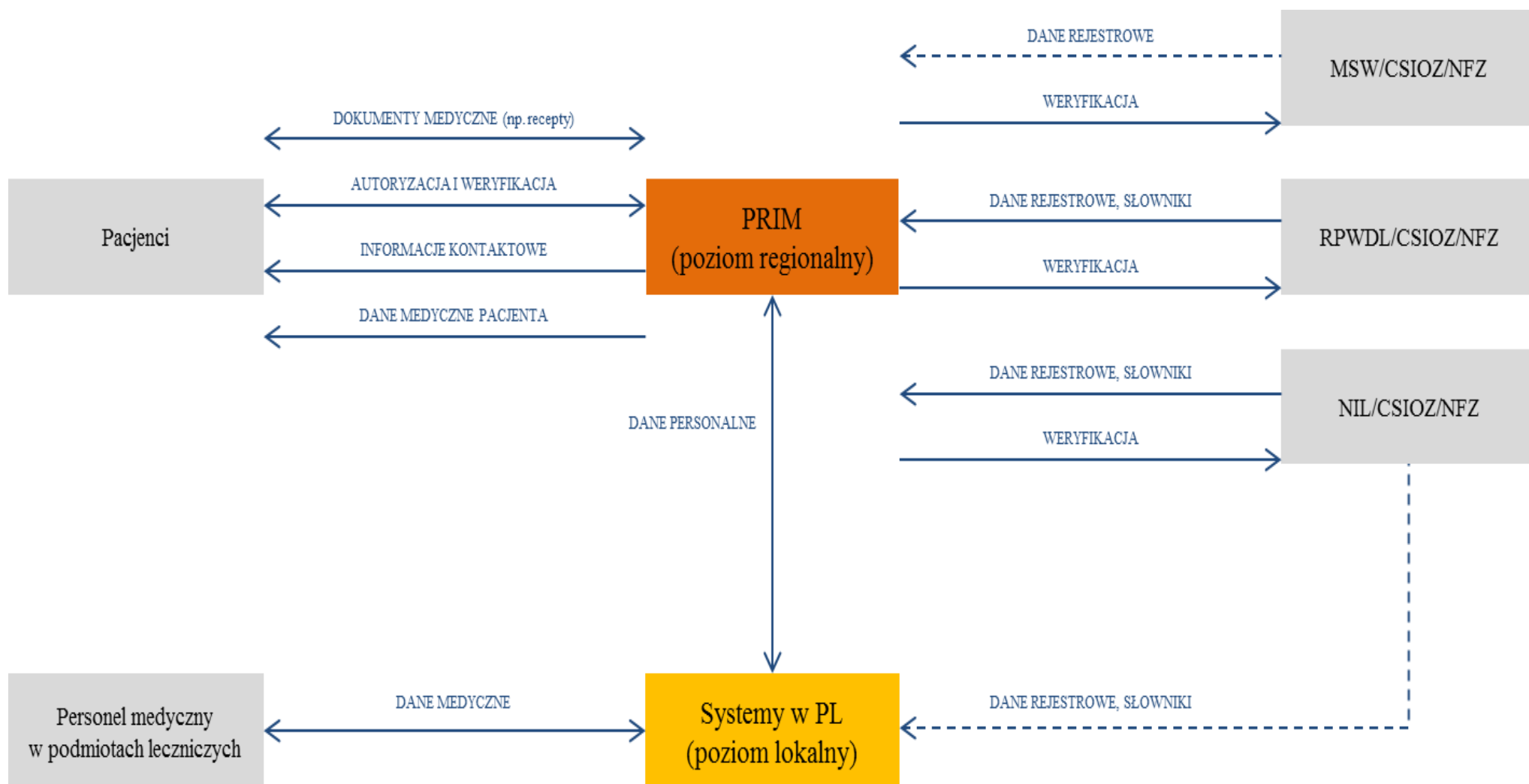


## Pomorskie Repozytorium Informacji Medycznej

- *W ramach projektu Pomorskie e- Zdrowie zostanie zaimplementowane i wykorzystywane własne rozwiązanie, które będzie służyć do uwierzytelniania użytkowników oraz potencjalnie zewnętrzne systemy do weryfikacji danych osobowych takie jak profil zaufany (ePUAP) i podpis elektroniczny lub nowe rozwiązania wprowadzane na skutek rozporządzenia eIDAS (o ile takie systemy będą działać na etapie wdrożenia systemu, przed zakończeniem etapu Analizy Przedwdrożeniowej). Innym z wariantów jest wykorzystanie certyfikatów, które będą wydawane przez uruchomione w tym celu Centrum Certyfikacji zlokalizowane w warstwie regionalnej.*
- *Ostateczna decyzja odnośnie wyboru sposobu uwierzytelniania zostanie podjęta na podstawie analizy przeprowadzonej przez wykonawcę wdrożenia Projektu. Jednym z elementów PRIM będzie utworzony w ramach projektu PeZ regionalny rejestr podmiotów leczniczych (RRPL), będący częścią regionalnego rejestru dokumentacji medycznej (RDM), służący do weryfikacji struktury organizacyjnej świadczeniodawców.*
- *Po wdrożeniu centralnych rejestrów na poziomie krajowym wykorzystywane będą usługi dostarczane przez CSiOZ. Do tego czasu wykorzystywany będzie RDM.*

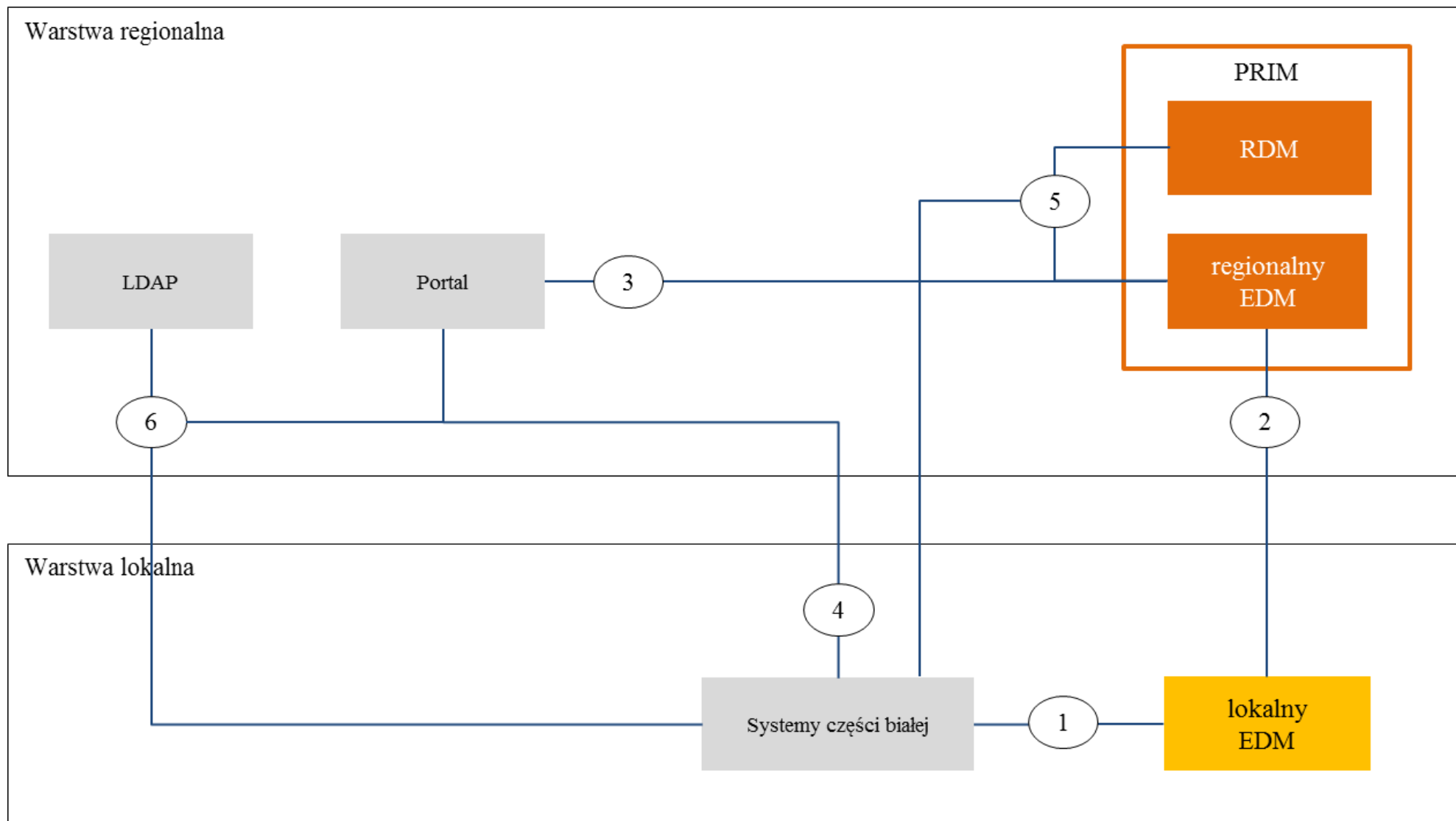


## Pomorskie Repozytorium Informacji Medycznej – schemat połączeń z innymi systemami



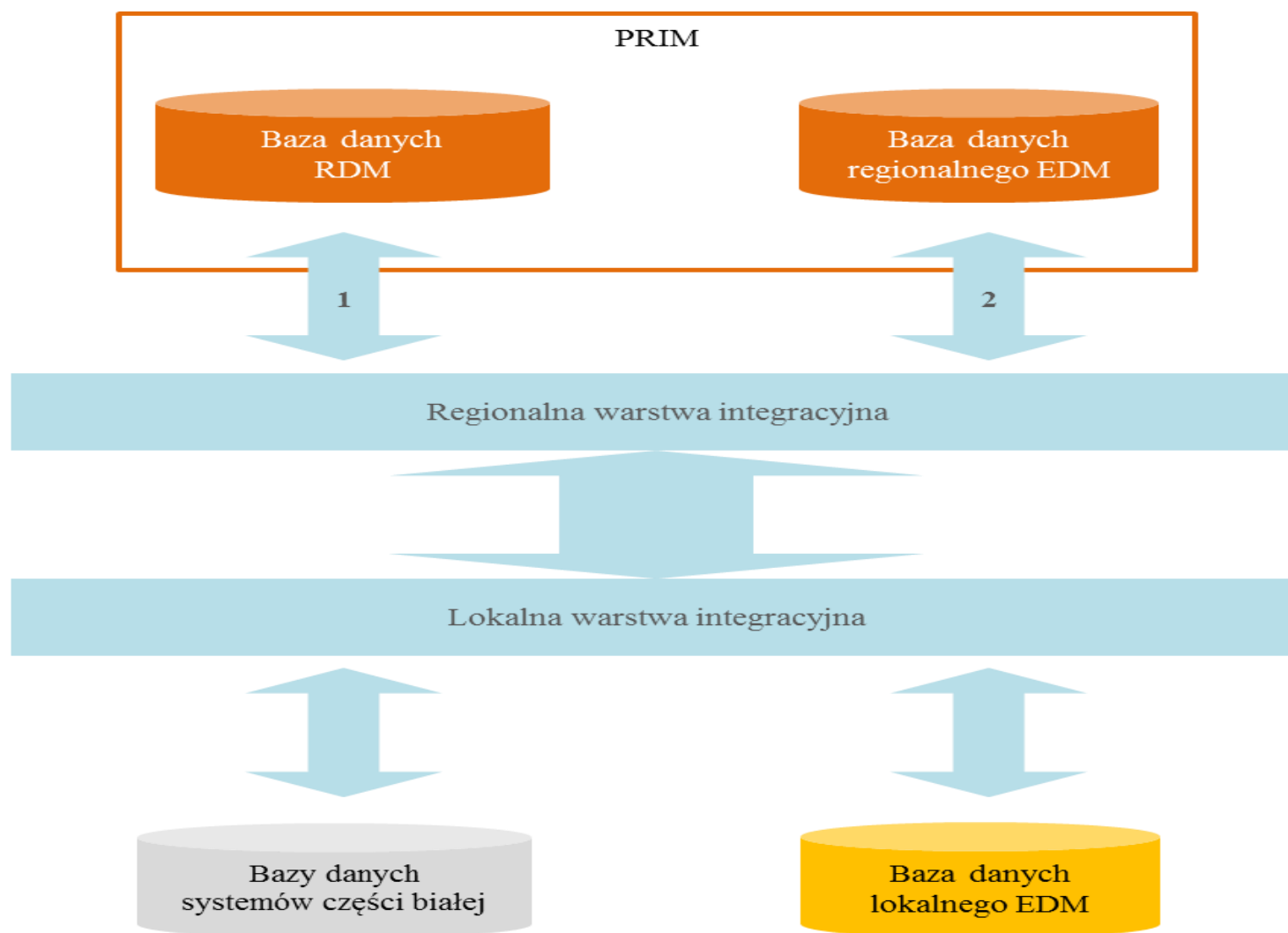


## Pomorskie Repozytorium Informacji Medycznej – schemat połączeń systemów





## Pomorskie Repozytorium Informacji Medycznej - schemat przepływu danych



1. AKTUALIZACJA DANYCH NA  
TEMAT PACJENTÓW, LEKARZY  
I ŚWIADCZENIOBORCÓW

2. POZYSKANIE KLUCZOWEJ  
DOKUMENTACJI MEDYCZNEJ  
Z LOKALNYCH EDM



## Projekt „Pomorskie e-Zdrowie” - docelowa rola w regionalnym systemie opieki zdrowotnej

- *Projekt „Pomorskie e-Zdrowie” jest aktualnie w fazie inicjacyjnej a jego otwarty charakter przewiduje dołączenie innych podmiotów do warstwy regionalnej.*
- *Projekt „Pomorskie e-Zdrowie” będzie zawierał w sobie interoperacyjne mechanizmy umożliwiające przepływ danych z innych podmiotów leczniczych.*
- *Do dalszej analizy, wraz z Inżynierem Kontraktu, jest ewentualne uruchomienie w warstwie regionalnej, e-usług lub narzędzi informatycznych wspomagających opiekę zintegrowaną.*
- *Projekt „Pomorskie e-Zdrowie”, zakłada powiązanie z systemami centralnymi, w szczególności z Platformą P1, której docelowy kształt nie jest aktualnie finalnie doprecyzowany. Kierunek i czas wdrożenia systemów centralnych będzie miał duży wpływ na rozwój systemu regionalnego.*



URZĄD MARSZAŁKOWSKI  
WOJEWÓDZTWA POMORSKIEGO

e-Zdrowie w woj. pomorskim



**PROGRAM  
REGIONALNY**

NARODOWA STRATEGIA SPÓJNOŚCI



**Pomorskie w Unii**

URZĄD MARSZAŁKOWSKI  
WOJEWÓDZTWA POMORSKIEGO  
[www.pomorskiewunii.pl](http://www.pomorskiewunii.pl)

**UNIA EUROPEJSKA**  
EUROPEJSKI FUNDUSZ  
ROZWOJU REGIONALNEGO



# Dziękuję za uwagę

## Marcin Stefański

Dyrektor Departamentu Społeczeństwa Informacyjnego i Informatyki  
Kierownik Przedsięwzięcia Strategicznego „Pomorskie e-Zdrowie”

[ezdrowie@pomorskie.eu](mailto:ezdrowie@pomorskie.eu)

tel.: 58 32-68-524